

特定小電力無線モジュール ES920LR

データシート

Version 1.02

株式会社 EASEL

## 著作権および商標

この文書には、株式会社EASELが所有権を持つ機密事項が含まれます。この資料のいかなる部分も許可無く複製、使用、公開することを固く禁じます。本書は株式会社EASELの従業員および許可された取引先だけに使用が認められています。

本書で提供されたデータは正確で信頼性の高いものですが、このデータの使用について株式会社EASELは責任を負うものではありません。株式会社EASELは、いつでも無断で資料を変更する権利を有するものとします。

株式会社EASEL

〒226-0027

神奈川県横浜市緑区長津田7-1-1 オークヒルズ301

<http://easel5.com>

## 改訂履歴

版数	日付	改訂内容
1.00	2016.5.31	初版
1.01	2016.7.15	5.ハードウェア仕様 工事設計認証 認証番号記載
1.02	2017.2.6	2. 自動ルーティングの記載を削除 3. 製品型番 ES920LRA を ES920LRA1 に修正 4.2 伝送レートと送信時間を追記 4.4 消費電力を修正

## 目次

1. ES920LR の概要.....	3
2. ES920LR の特徴.....	4
3. 製品説明.....	6
4. ハードウェア概要.....	7
4.1. ブロック図.....	7
4.2. RF トランシーバ・アンテナ.....	8
4.3. MCU・インターフェース.....	11
4.4. 消費電力.....	12
5. ハードウェア仕様.....	13
5.1. ピンアサイン.....	14
5.2. ピン接続例.....	15
5.3. 形状・外形寸法.....	17
5.4. ES920LR 実装時の注意.....	18
6. ソフトウェア仕様.....	19
6.1. ソフトウェア開発環境.....	19

## 1. ES920LR の概要

ES920LRは、電波法改定に伴い2012年7月より使用が許可された920MHz帯無線モジュールです。920MHz帯は、従来センサネットワーク等に使用されていた2.4GHz帯ZigBee等と比較し、長距離通信が可能な周波数帯です。また波長が長いこと電波の回り込み特性に優れており、通信障害物の影響を受けづらく、広範囲な無線ネットワークを構築することができます。

ES920LRは、RFトランシーバにSEMTECH社のSX1276を使用し、変調方法としてチャープ信号を使ったスペクトラム拡散方式(LoRa変調)を採用する事で、低レベルの信号まで復調可能となり超長距離通信を可能とします。

従来マルチホッピングで実現していた広域ネットワークをシンプルなスターネットワークに切り替える事が可能となり、ES920LRにて堅牢かつ低コストな無線ネットワークを構築できます。

### ES920LRを使用したアプリケーション例

- ・ワイヤレスM2M全般
- ・HEMS(Home Energy Management System)
- ・BEMS(Building Energy Management System)
- ・大規模無線センサネットワーク
- ・無線制御システム
- ・見守りシステム

## 2. ES920LR の特徴

### ① 超長距離通信

ES920LRは、RFトランシーバにSEMTECH社のSX1276を採用しています。

同ICはチャープ信号を使ったスペクトラム拡散を行うことで条件のよい見通しエリアでは、最大30Km以上の通信も可能とし、市街地エリアでも半径数Km程度のエリアをカバーします。

### ② 様々なインターフェースに対応

ES920LRは、MCUにNXP社製MKL16Z128を採用しています。

MCU : ARM Cortex-M0+, 32bit、FlashROM : 128KB、SRAM : 16KB

また、UART・SPI・I2C・ADC・DAC・GPIOの様々なインターフェースを使用する事ができます。

### ③ コストパフォーマンスに優れた設計

ES920LRは、回路設計の最適化により周辺部品の削減及び汎用部品の採用を行い、部品コスト/調整コストの低減を図っています。

リーズナブルな価格で提供可能なES920LRであれば、大規模な無線ネットワークであってもトータルシステムコストを低減できます。

### ④ 柔軟なアンテナの選択

ES920LRは、用途により複数アンテナから最適なアンテナ選択ができるようになっています。

外付けアンテナタイプ : U.FLコネクタ+同軸ケーブル+920MHz用アンテナ

(ダイポールアンテナ)

カスタムアンテナタイプ : ワイヤアンテナ

通信距離が多少短くても良い場合、ユーザー製品の筐体に収まるサイズでのカスタム化が可能です。

形状の自由度が高く、アンテナコストも大幅に低減できます。

※ カスタムアンテナについては、別途お問い合わせ下さい。


⑤ 安心なサポート体制

ES920LRを使用した製品化や無線ネットワークシステムの構築までの十分なサポート体制を用意しています。

- ・メール・電話による各種質問(無線全般、製品情報、ソフト開発)への無償対応
- ・ユーザー訪問による説明/デモ
- ・システム全般の総合アドバイス
- ・無線モジュール搭載製品/ソフトウェア開発の対応

### 3. 製品説明

ES920LR無線モジュール製品および関連製品について説明します。

製品型番	製品名	製品説明
ES920LR	920MHz 帯無線モジュール	外付けアンテナ搭載タイプ (U.FL コネクタ搭載)
ES920LRA1	920MHz 帯無線モジュール	ワイヤーアンテナ搭載タイプ
ES920EB	評価・開発ボード	評価・開発ボード (PC 接続用 miniUSB ケーブル付)
		
ES920ANT	920MHz 帯アンテナ	ダイポールアンテナ
ES920H	アンテナ用 U.FL+同軸ケーブル	ES920 とアンテナ接続用同軸ケーブル (約 9.5cm)
ES920LR-SDK	ES920LR 通信評価・無線ソフトウェア 開発キット	ES920LR-SDK の構成 <ul style="list-style-type: none"> <li>・ ES920LR×2</li> <li>・ ES920EB×2</li> <li>・ USB ケーブル×2</li> <li>・ 920MHz アンテナ×2</li> <li>・ アンテナ用同軸ケーブル×2</li> <li>・ コマンド仕様ソフト 1式</li> </ul>

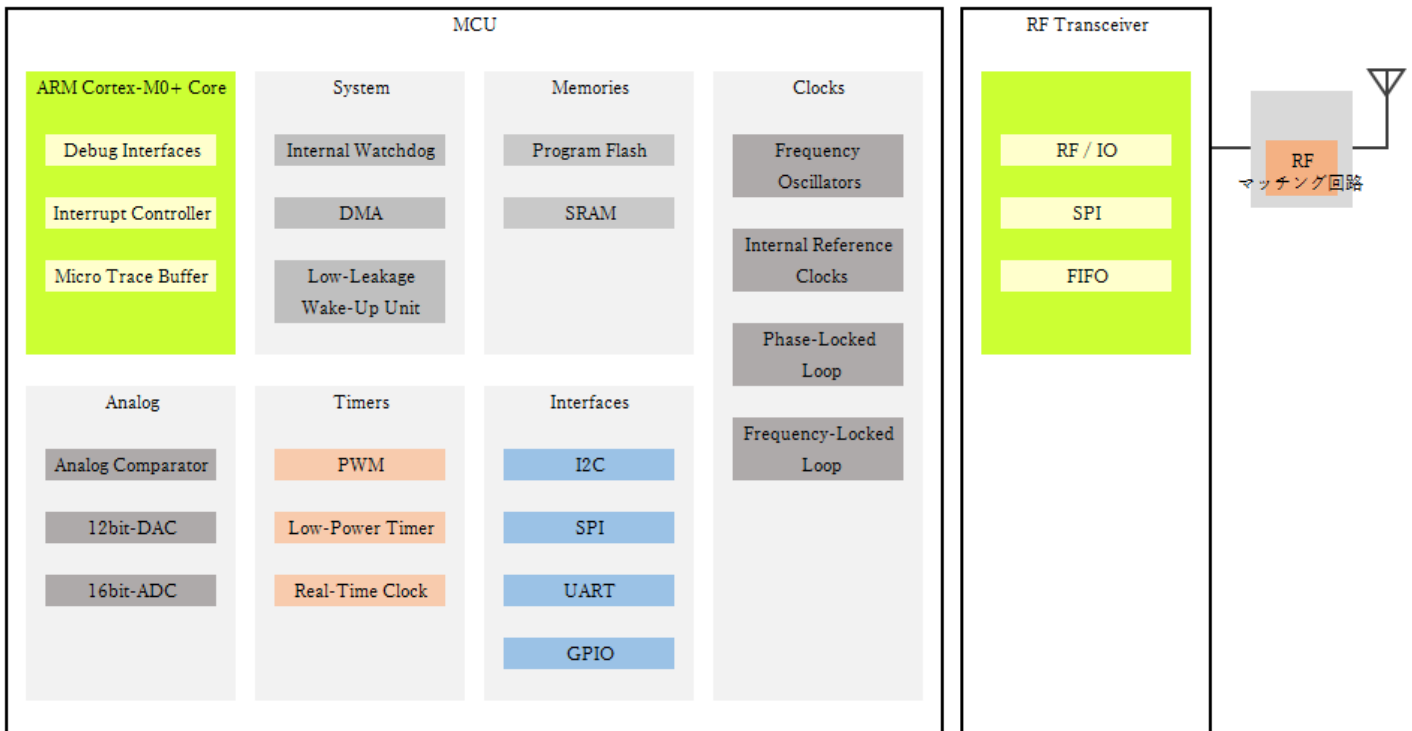
※ ES920LR 無線モジュール製品および関連製品の価格については、別途お問い合わせ下さい。

#### 4. ハードウェア概要

ES920LR 無線モジュールのハードウェア概要について説明します。

##### 4.1. ブロック図

ES920LR のブロック図を示します。





#### 4.2.RF トランシーバ・アンテナ

##### ① 帯域幅・チャンネル

ARIB STD-T108の規定により、920.6～928.0MHzの帯域を使用します。

帯域幅	チャンネル数
125kHz以下	37ch
250kHz	18ch
500kHz	12ch

##### ② アンテナ

アプリケーションの使用環境により最適なアンテナの選択が可能です。

外付けアンテナタイプ : U.FLコネクタ+同軸ケーブル+920MHz用アンテナ  
(ダイポールアンテナ)

カスタムアンテナタイプ : ワイヤーアンテナ

本来の通信距離を確保するためには、外付けアンテナが必要ですが、通信距離が短くても良い用途では、ワイヤーアンテナタイプの使用も可能です。

アンテナタイプ	通信距離の目安
外付けアンテナ — 外付けアンテナ	見通し30km
外付けアンテナ — ワイヤーアンテナ	見通し10km
ワイヤーアンテナ — ワイヤーアンテナ	見通し5km

※ワイヤーアンテナは、ユーザー側筐体の形状により折り曲げて搭載することができます。

但し、メイン基板のグランド状態、ワイヤーの折り曲げ状態、アンテナ位置、その他金属物の影響により、アンテナの放射特性に影響を受けるため、製品搭載後の通信評価が必要です。



外付けアンテナ



ワイヤーアンテナ

## ③ 送信出力

ARIB STD-T108の規定により13dBm(20mW)以下の設定となっています。

モジュールとしての実力値は、給電点にて約12dBm(13dBm設定)となります。

送信出力は、ソフト設定により1dBステップでの変更が可能であり、消費電力も低減できます。

## 消費電流

送信出力値	消費電流
13dBm	43mA
7dBm	35mA

## ④ 受信感度(RSSI 値で表記)

PER(パケットエラーレート)1%未満時の受信感度は、最小レベルとして-142dBm程度となります。

また、受信感度は拡散率と帯域幅設定にて変動します。

## ⑤ 通信距離

通信距離は、アンテナの状態、障害物の状況、設置の高さ、反射物の状況等により、大きく変動します。

通常、通信距離は障害物の無い見通しの良い場所にて定義しますが、通信に影響を及ぼすパラメータは様々であり、通信距離の保障はできません。

よって、ノードの設置は受信感度に余裕のある状態で設置を行って下さい。

⑥ 伝送レートと送信時間

送信時間は、帯域幅と拡散率の設定に依存します。

下表は、帯域幅と拡散率に応じた伝送レートと送信時間(ペイロード 10byte、50byte とした場合)を一覧にします。

**[Equivalent Bitrate] : 伝送レート**

		SF					
		7	8	9	10	11	12
BW	62.5	2,734	1,563	879	488	269	146
	125	5,469	3,125	1,758	977	537	293
	250	10,938	6,250	3,516	1,953	1,074	586
	500	21,875	12,500	7,031	3,906	2,148	1,172

単位 bps

**[Time On Air] : ペイロード10byte時のデータ送信時間**

		SF					
		7	8	9	10	11	12
BW	62.5	144	247	453	823	1,483	2,966
	125	72	123	226	412	741	1,483
	250	36	62	113	206	371	741
	500	18	31	57	103	185	371

単位 ms

**[Time On Air] : ペイロード50byte時のデータ送信時間**

		SF					
		7	8	9	10	11	12
BW	62.5	308	534	903	1,642	2,957	5,587
	125	154	267	452	821	1,479	2,793
	250	77	133	226	411	739	1,397
	500	38	67	113	205	370	698

単位 ms

### 4.3.MCU・インターフェース

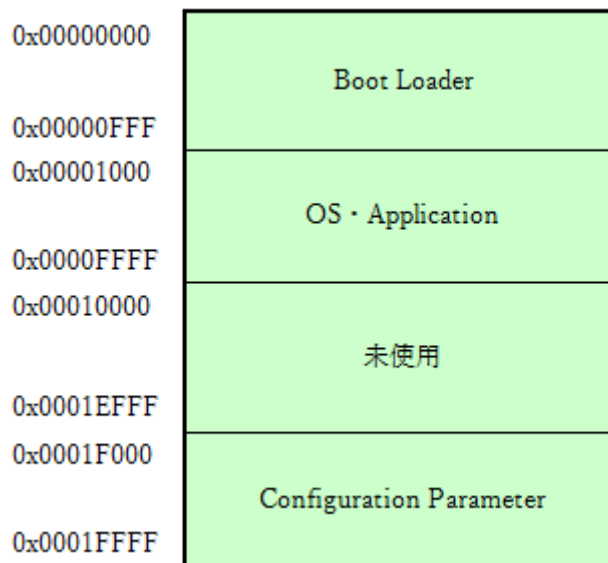
MCU部分は32bitプロセッサARM Cortex-M0+を使用しています。

#### ① メモリ

ES920LR無線モジュールは、下記メモリを搭載しています。

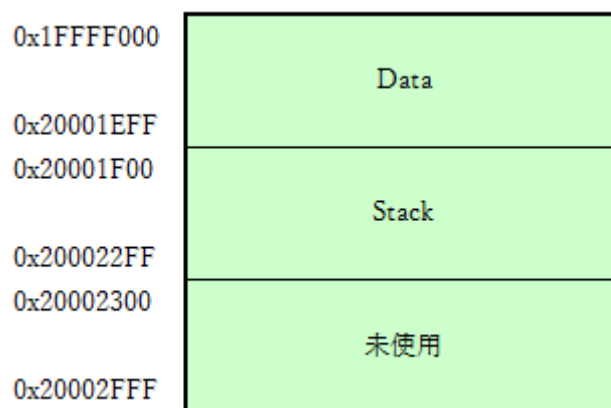
FlashROM :128KB

FlashROM使用量の目安としてコマンド仕様ソフトウェアのFlashROMメモリマップを記載します。



SRAM :16KB

SRAM使用量の目安としてコマンド仕様ソフトのSRAMメモリマップを記載します。



## ② インターフェース

ES920LR無線モジュールは、26pinにて外部と接続ができ、各pinはソフトウェアの設定により、様々な機能を使用する事ができます。

### インターフェース例

UART : ホストマイコン用インターフェース  
SPI : センサ接続等  
I2C : センサ接続等  
ADC : センサ接続等  
GPIO : 汎用ポート

## 4.4.消費電力

モジュールのモードによる消費電力は、下記の通りです。

送信時 : 43mA(13dBm時)/35mA(7dBm時)  
※ 送信出力のソフトウェア設定により変動します。  
受信時 : 20mA  
スリープ時 : 1.7uA  
※ スリープモードは、各状態により別途設定が可能です。

## 5. ハードウェア仕様

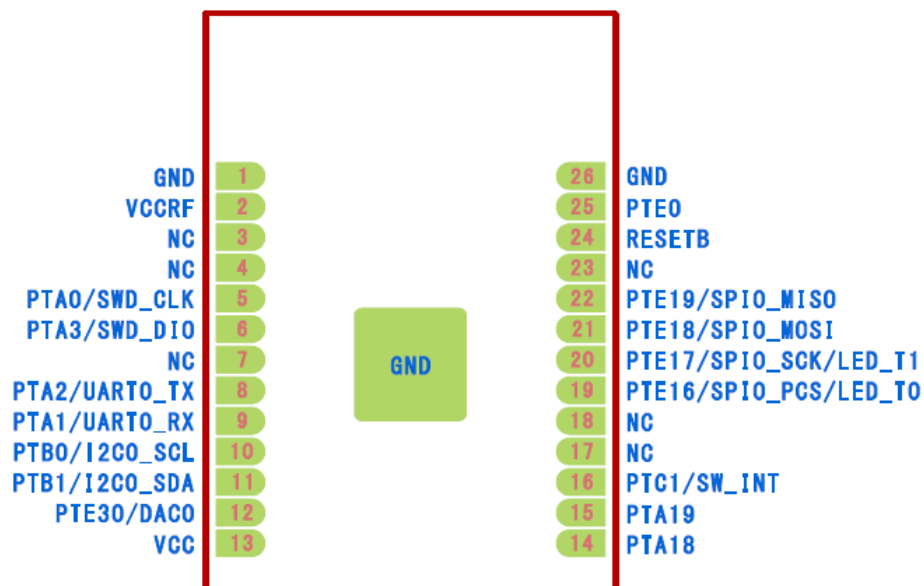
ES920LR 無線モジュールのハードウェア仕様について説明します。

項目	仕様内容
型名	ES920LR
準拠法	ARIB STD-T108
周波数	920.6～928.0MHz
変調方式	LoRa 変調(スペクトラム拡散)
チャンネル数	37ch (帯域幅 125kHz 以下時)
	18ch (帯域幅 250kHz 時)
	12ch (帯域幅 500kHz 時)
帯域幅	62.5kHz～500kHz
拡散率	7～12
伝送速度	146bps～22kbps
送信出力	13dBm(20mW)以下 ※ソフトウェアによる変更可
受信感度	-118dBm～-142dBm
MCU 部	ARM Cortex-M0+
メモリ	FlashROM：128KB、RAM：16KB
消費電力	Tx 時：43mA(13dBm 設定時)
	Rx 時：20mA
	Sleep 時：1.7uA (タイマー起動時)
インターフェース	UART、SPI、I2C、ADC、GPIO
アンテナ	ワイヤアンテナ、外付けアンテナ
電源電圧	2.4～3.6V
動作温度範囲	-40～+85℃
接続端子	26QFN
基板搭載	SMT 実装タイプ
外形寸法	24.0×17.0×2.3mm
工事設計認証	取得済 (認証番号：006-000412)

### 5.1. ピンアサイン

ES920LR 無線モジュールのピンアサインを説明します。

[TOP View]



ピン番号	ピン名称	基本機能	ソフトウェア設定可能な機能
1	GND		
2	VCCRF		
3	-	NC	
4	-	NC	
5	PTA0	SWCLK	
6	PTA3	SWDIO	
7	-	NC	
8	PTA2	UART_TX	
9	PTA1	UART_RX	
10	PTB0		ADC0_SE8/I2C0_SCL
11	PTB1		ADC0_SE9/I2C0_SDA
12	PTE30		DAC0_OUT/ADC0_SE23
13	VCC		
14	PTA18		UART1_RX
15	PTA19		UART1_TX
16	PTC1	GPIO(IN)	
17	-	NC	
18	-	NC	

19	PTE16	GPIO(OUT)	ADC0_DP1/ADC0_SE1/SPI0_PCS0/UART2_TX
20	PTE17	GPIO(OUT)	ADC0_DM1/ADC0_SE5a/SPI0_SCK/UART2_RX
21	PTE18		ADC0_DP2/ADC0_SE2/SPI0_MOSI/I2C0_SDA/ SPI0_MISO
22	PTE19		ADC0_DM2/ADC0_SE6a/SPI0_MISO/I2C0_SCL /SPI0_MOSI
23	-	NC	
24	PTA20	RESETB	
25	PTE0		
26	GND		

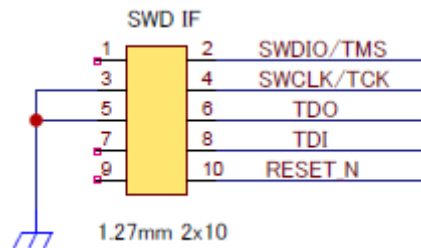
※各ピン機能は、ソフトウェアの設定により変更することが可能です。

## 5.2. ピン接続例

### [SWD IF 接続例]

ES920LR 無線モジュールのソフトウェア書き込みに使用します。

VCC、GND 及びプルアップについては各ツールの指示に従って下さい。



ES920LR ピン番号	ES920LR ピン名称	SWD IF ピン名称
5	PTA0	SWCLK/TCK
6	PTA3	SWDIO/TMS
24	PTA20	RESET_N



[基本接続例]

ES920LR ピン番号	ES920LR ピン名称	機能名	接続先
1	GND		GND
2	VCCRF		VCC
5	PTA0	SWCLK	SWD IF SWCLK
6	PTA3	SWDIO	SWD IF SWDIO
8	PTA2	UART_TX	Host MCU UART_RX ※注 1
9	PTA1	UART_RX	Host MCU UART_TX ※注 1
13	VCC		VCC
16	PTC1	GPIO(IN)	Host MCU GPIO(OUT) ※注 2
24	PTA20	RESETB	Host MCU GPIO(OUT) ※注 3
26	GND		GND

他のピンはオープンのままで構いません。

※注 1 プルアップ抵抗を接続して下さい。

※注 2 ES920LR 無線モジュールの Sleep モード制御に使用します。未使用時はプルアップ抵抗を接続して下さい。

※注 3 外部から RESET コントロールを行う場合、オープンコレクタ(ドレイン)タイプとし、プルアップ抵抗を接続して下さい。

また、ノイズ対策の為、コンデンサ(0.001uF 程度)を GND 間に接続する事を推奨します。

[I2C 使用時の接続例]

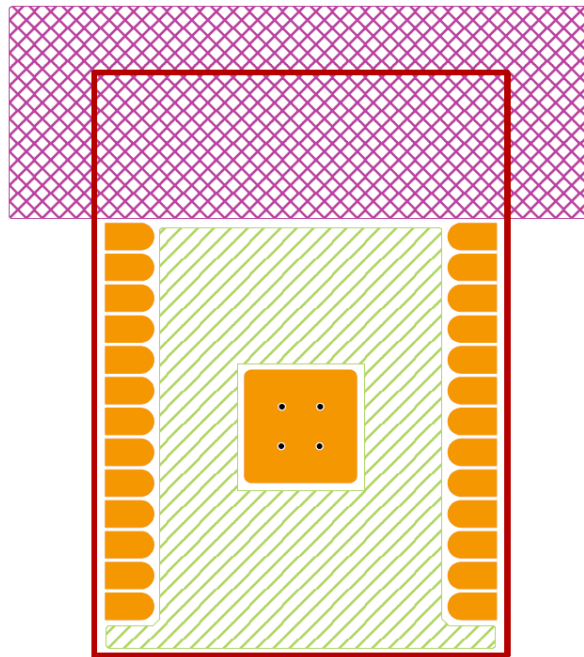
ES920LR ピン番号	ES920LR ピン名称	機能名	接続先
10	PTB0	I2C_SCL	I2C_SCL
11	PTB1	I2C_SDA	I2C_SDA



[ADC 使用時の接続例]

ES920LR ピン番号	ES920LR ピン名称	機能名	接続先
12	PTE30		Sensor



## 5.4.ES920LR 実装時の注意



 マウント層パターン禁止エリア  
 全層パターン禁止エリア

ワイヤーアンテナ搭載モジュールを使用する場合、お客様の基板上で全層パターン禁止エリアと重なる領域にパターンを引かないで下さい。

また、ワイヤーアンテナの周辺には、極力金属物の配置がないような構造としてください。

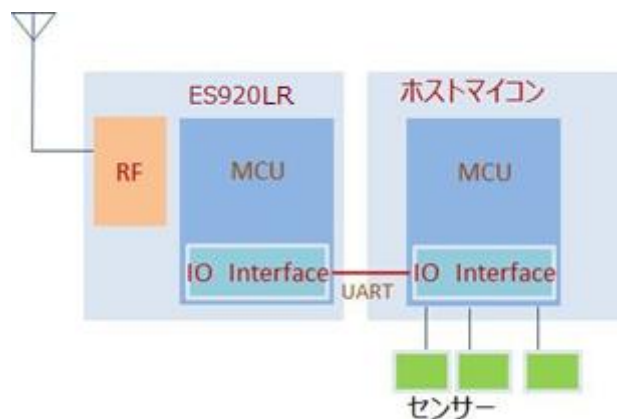
外付けダイポールアンテナを使用する際は、パターン禁止エリアは考慮しなくても構いません。

## 6. ソフトウェア仕様

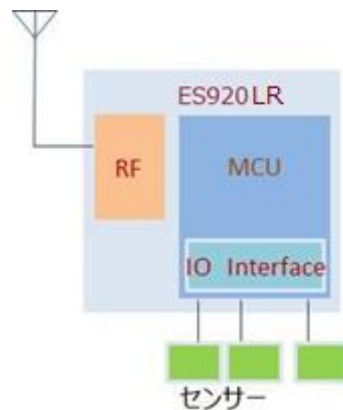
ES920LR無線モジュールは、RFトランシーバ部とMCU部で構成されています。MCU部には、ARM Cortex-M0+を内蔵しており、UART、SPI、I2C、ADC、DAC、GPIOのインターフェースが用意されています。

ES920LR無線モジュールは、下記に示すように、ホストマイコンからUARTを介して制御することができます。

### ① ユーザー側ホストマイコンを使用する場合



### ② ユーザー側ホストマイコンを使用しない場合



## 6.1. ソフトウェア開発環境

ES920LR搭載MCU(ARM Cortex-M0+)にて無線ソフト開発を行う場合、下記環境が必要となります。

ARM Cortex-M0用統合開発環境：EWARM-BL-MB(IARシステムズ社製)

ICE：I-jet(IARシステムズ社製)

ES920 評価ボード：ES920EB

## お問い合わせ窓口

無線全般、ハードウェア、無線ソフトウェア開発、システム、価格等へのお問い合わせは、下記までご連絡下さい。

株式会社EASEL

TEL : 045-988-1230

FAX : 045-988-1221

MAIL : [support@ease5.com](mailto:support@ease5.com)