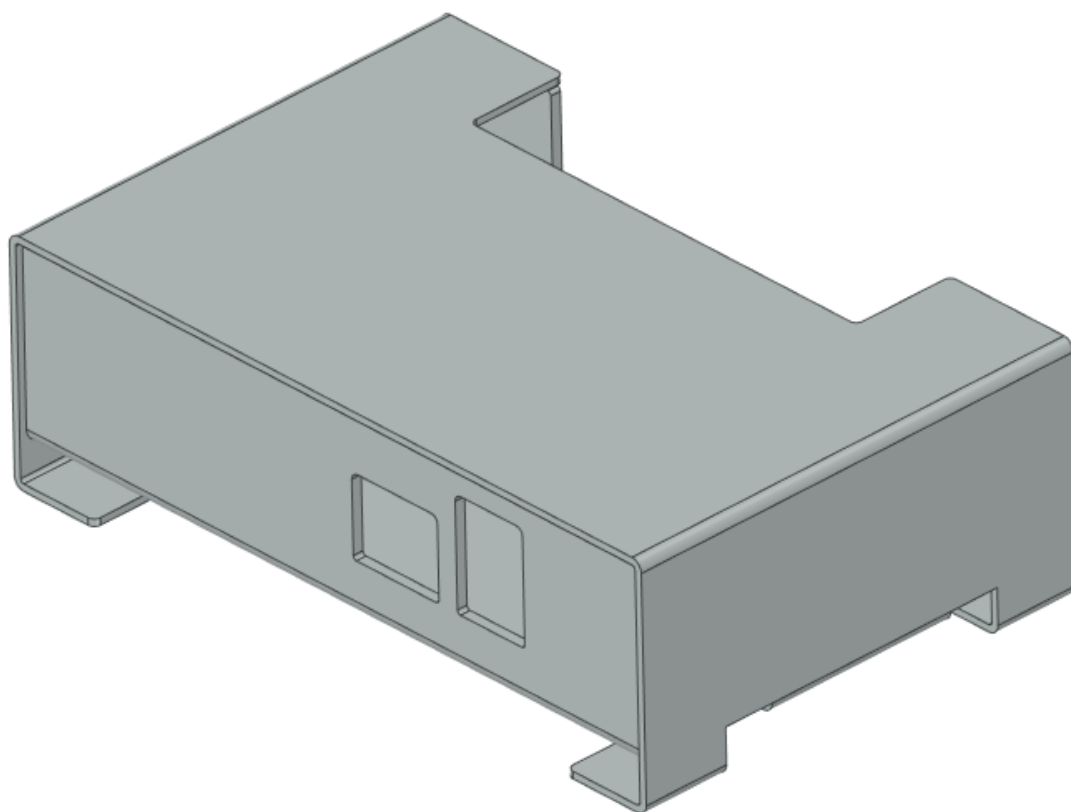
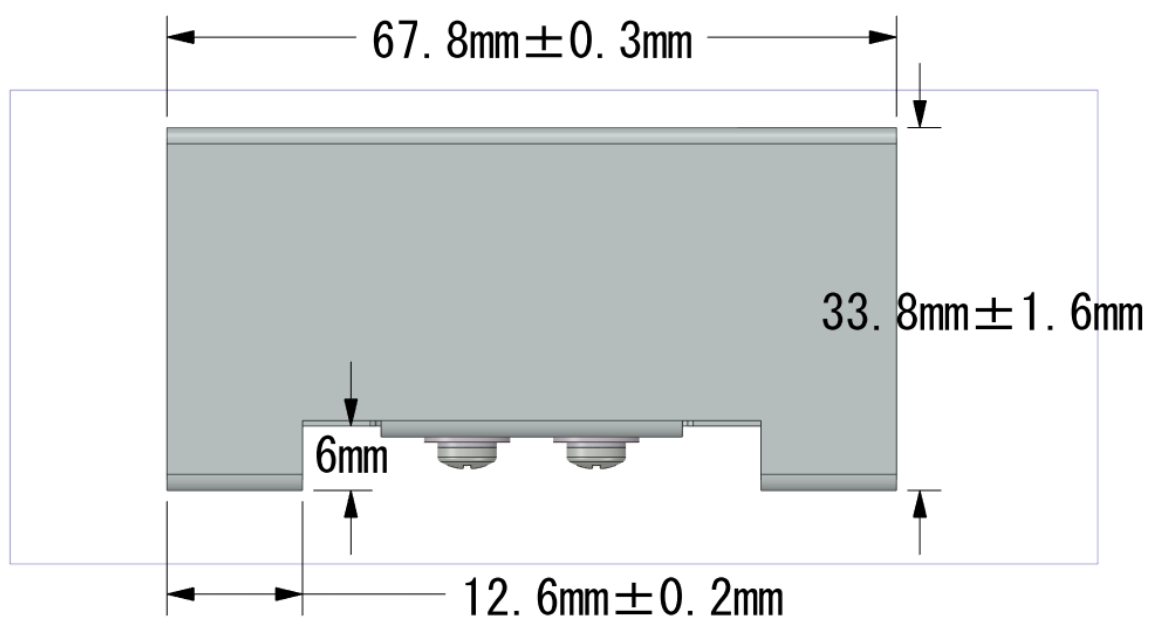


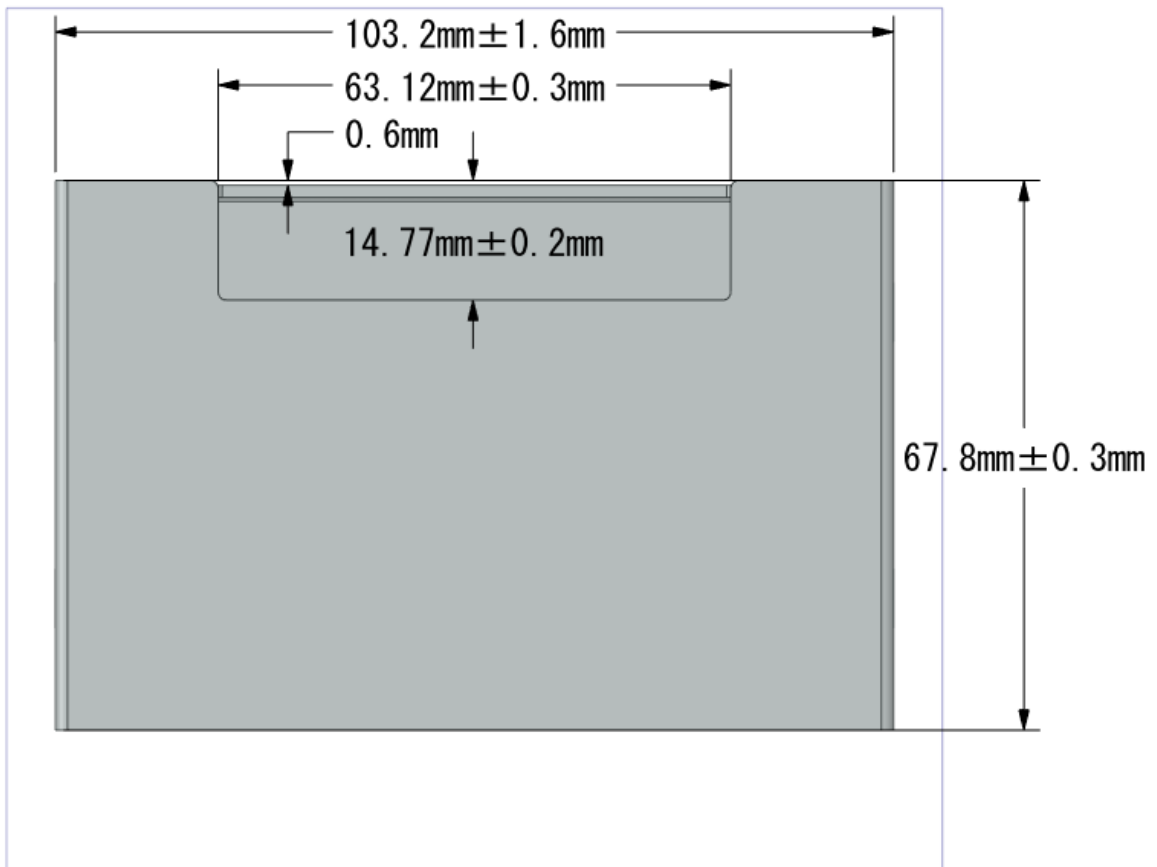
## ◆TDCS003寸法



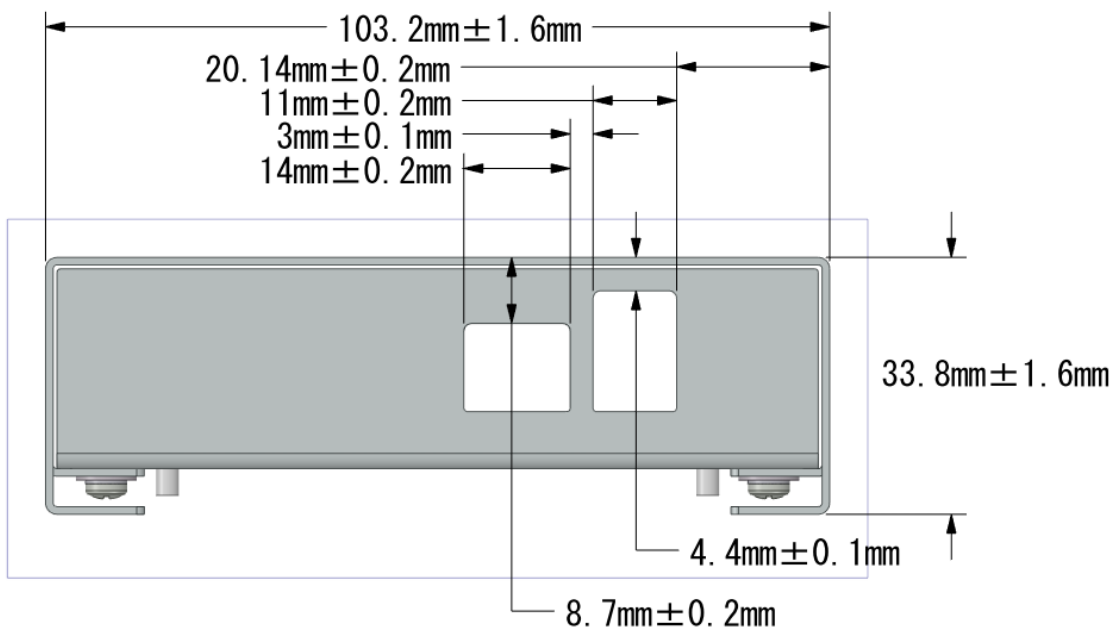
3D概観



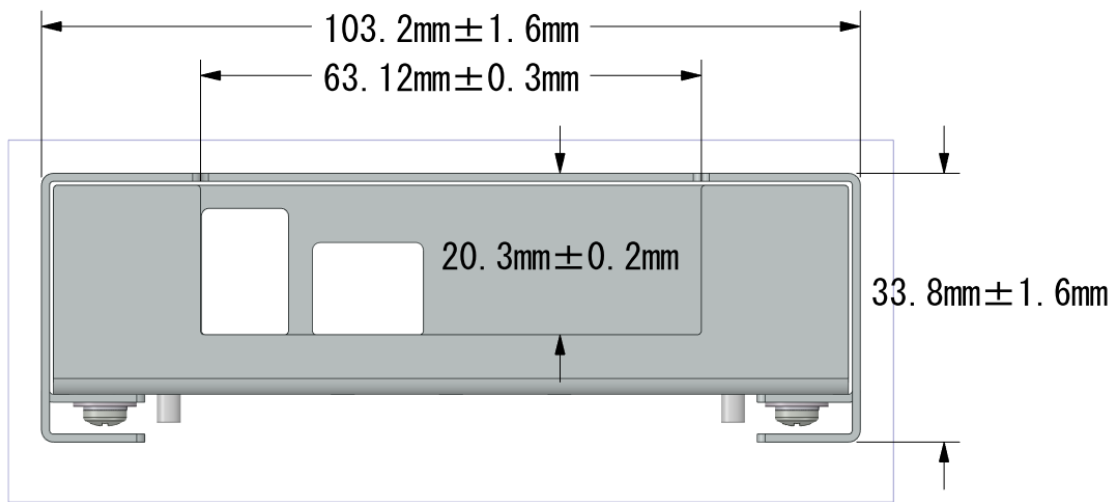
左右側面



上面



背面



前面