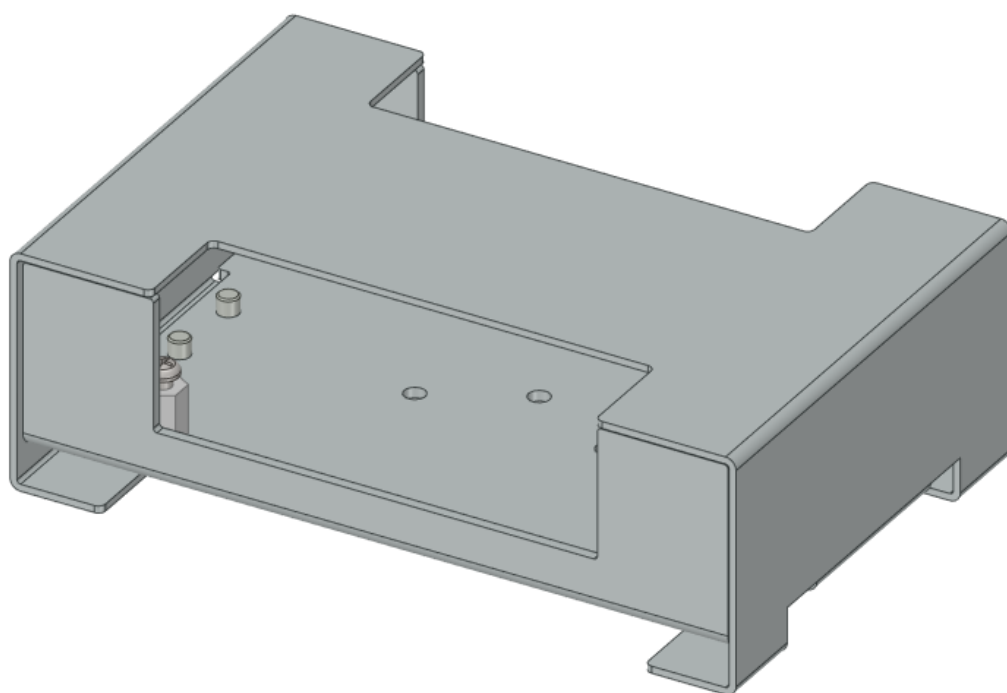
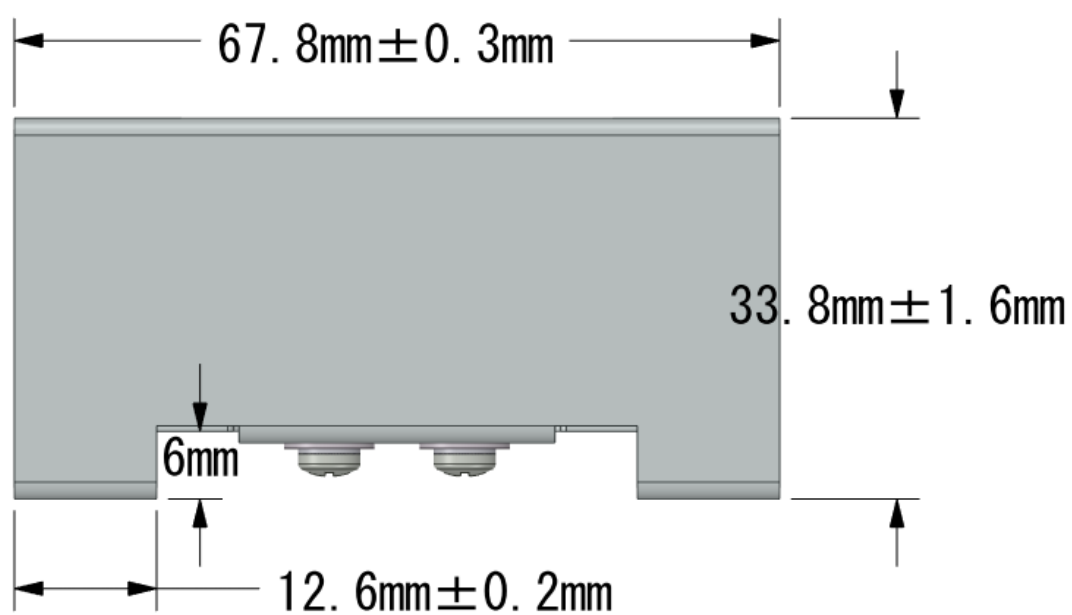


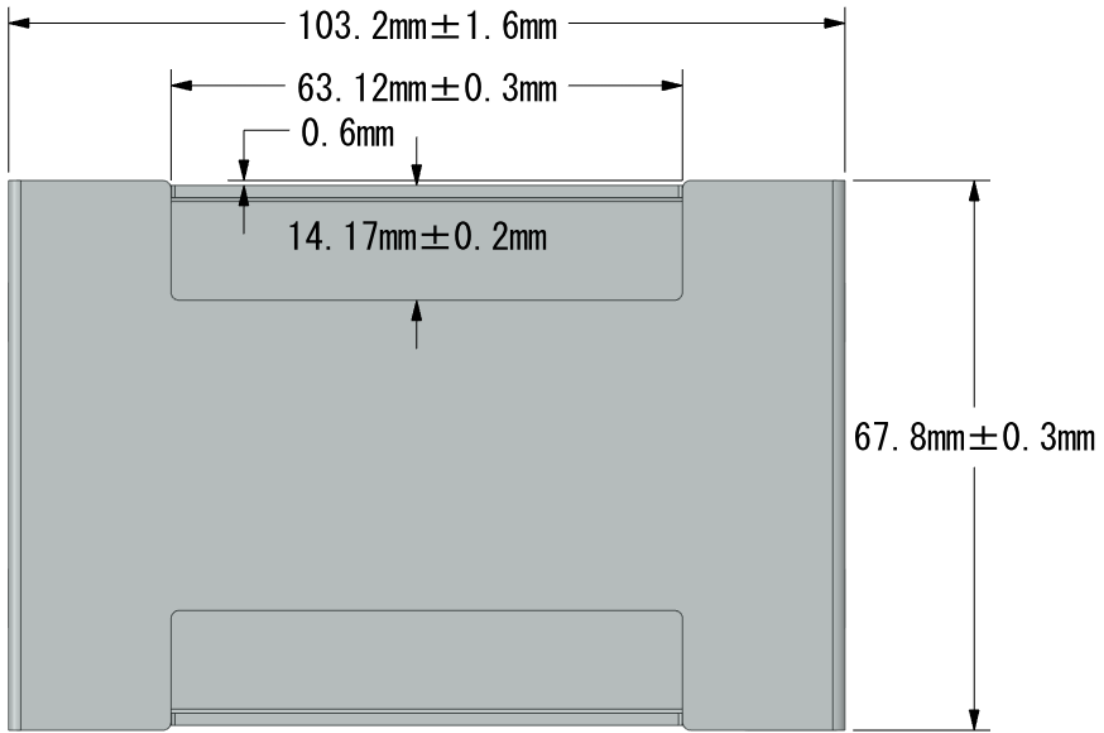
◆TDCS002寸法



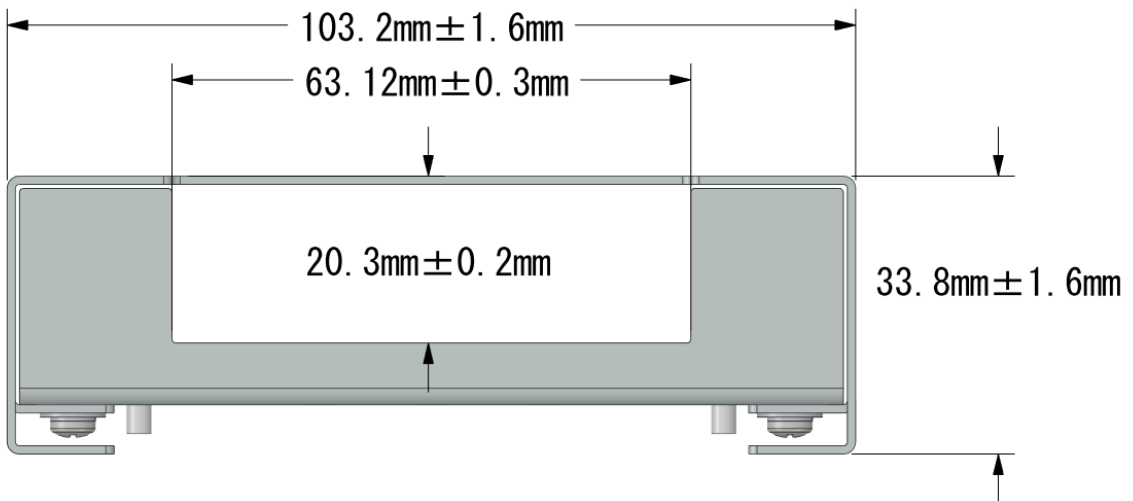
3D概観



左右側面



上面



前面・背面