



東京デバイスズ

IWS600-CM

USB 焦電型赤外線人感センサ (コマンド制御タイプ)

Rev. 1.3.1

IWS600-CM は USB 接続の人感センサです。焦電型赤外線センサにより約 5 メートル先までの人や熱源の動きに反応します。コンピュータの USB ポートに挿すだけで動作するほか、無償提供される制御コマンドにより、簡単に独自アプリケーションに統合可能です。セキュリティ・生活支援・福祉・各種自動化など、さまざまな研究開発に応用できます。



注意事項： 本製品は、取扱いに必要な専門的知識を持つ技術者の研究開発・実験・試作等を利用目的として設計されています。機器への組込や長時間運用の信頼性は未検証です。必要がある場合には十分な試験・検証を行ってください。人命や財産に重大な損害が予想される用途には使用できません。本製品の仕様および本文書の内容は予告なく変更される場合があります。

1. 東京デバイスズ IWS600 シリーズ 共通仕様

- 素子タイプ: 焦電型赤外線センサ
- 検出距離: 約 5m
- 電源: USB バスパワー 5.0V (±10%)
- 消費電流: 約 2mA avg.
- USB 通信仕様: ロースピード(1.5Mbps) HID プロファイル
- 対応 OS: Windows XP, Vista, 7, 8, 10, Linux
- 動作温度範囲: -10 ~ 50°C
- 推奨湿度範囲: 15% ~ 85% (RH) ※ただし結露なきこと
- ケース寸法: (図 3)
 - W70.4mm x H22mm x D35.4mm
 - 固定用 M3 フランジ穴 φ3.5mm ×2ヶ所

2. 焦電型赤外線センサについて

広い範囲を対象とし、人体を検出します。センサ自身から、LED などの光を発光するのではなく、周囲と温度差のある人(物)が動く際に生じる赤外線の変化量を検出するセンサです。人の侵入検知や、人が近づくと点灯するライトなど、広く応用されている技術です。

3. 接続方法

IWS600-CM 側面のミニ USB コネクタと、コンピュータの USB ポートを USB ケーブルで接続してください。接続されると自動的に電源が入ります。

4. 制御コマンドの使用法

事前に東京デバイスズ Web サイトより、制御コマンド「iws600cm」をダウンロードしてください。「IWS600-CM」キーワードで製品のページを検索するとダウンロードできます。 → <https://tokyodevices.jp/>

iws600cm はコマンドラインプログラムです。Windows のコマンドプロンプトから iws600cm コマンドを起動してください。iws600cm コマンドのオプションは下記の表をご覧ください。

表 1 iws600cm コマンドオプション一覧

オプション	説明
one <シリアル番号>	1 回センサの値を出力して終了します。値は標準出力に 1 行を出力します。 <シリアル番号>で指定されたシリアル番号のセンサ個体から値を読み出します。“ANY”(大文字 3 文字)を指定すると、コンピュータに接続された IWS600-CM のうち、最初に発見された個体が対象になります。
loop <シリアル番号>	100 ミリ秒ごとにセンサの値を出力しつづけます。シリアル番号については“one”オプションと同様です。
list	コンピュータに接続されている IWS600-CM のシリアル番号一覧を出力します。1 行 1 個体で出力されます。

iws600cm コマンドが出力するセンサの出力値は次の通りです。

表 2 iws600cm コマンド センサ出力値

出力値	意味
0	検出なし
2	検出あり

コマンド例

```
> iws600cm loop ANY
0
0
0
2
2
2
0
...
```

上記コマンドは、コンピュータに接続されている1台目のIWS600-CMから、100ミリ秒ごとにセンサの値を読み出す例です。最初は検出がない状態ですが、300ミリ秒後から”2”が出力されていますので、赤外線センサに反応があることが分かります。iws600cm コマンドの主力をリダイレクトしたりパイプを使用することで、ファイルにログを残したり、他のプロセスの入力として使用するなど、汎用的に使用できます。

```
> iws600cm list
1234567890
1843781739
3948479817
```

上記コマンドは、コンピュータに接続されている IWS600-CM のシリアル番号一覧を出力します。3 台の IWS600-CM が接続されていることが分かります。

5. 注意事項

センサ素子の特性上、USB ポートに接続された直後から最大 30 秒間、センサの値がランダムに変化する場合があります。安定した値を得るためには USB ポートに接続してから 30 秒以上お待ちください。

センサの反応範囲は、約 41 度～47 度です。図 1,図 2 を参照してください。

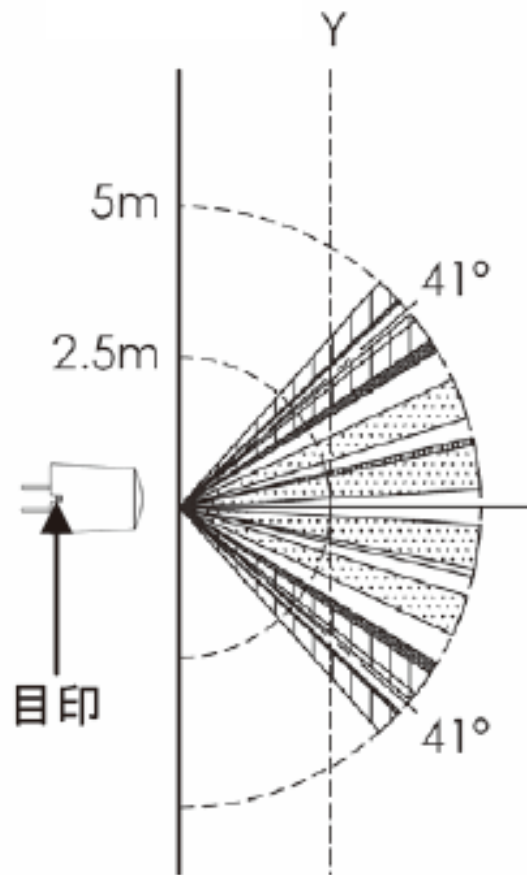


図 1 垂直方向の応答範囲

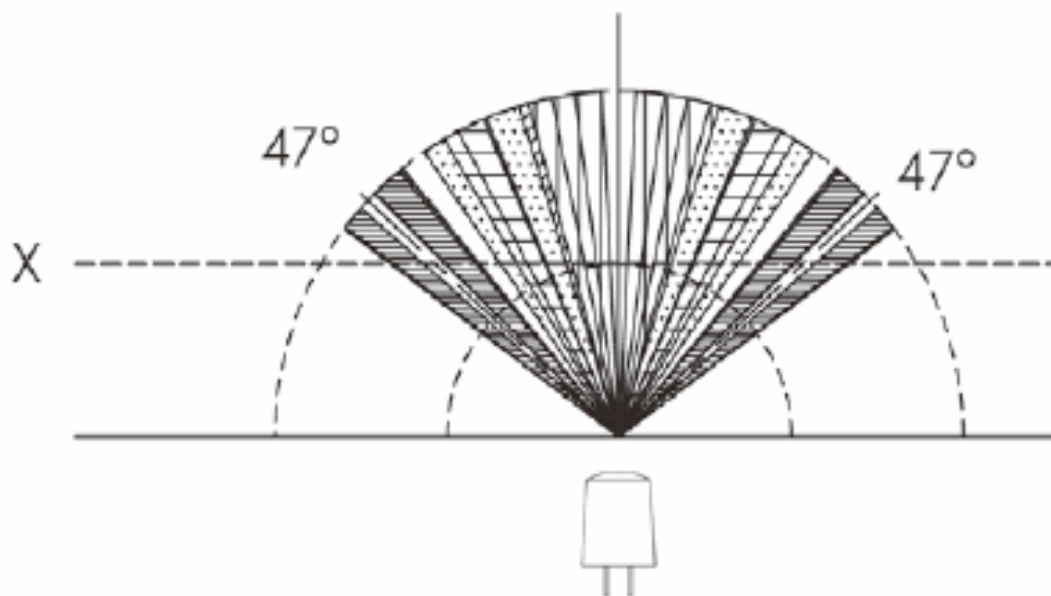


図 2 水平方向の応答範囲

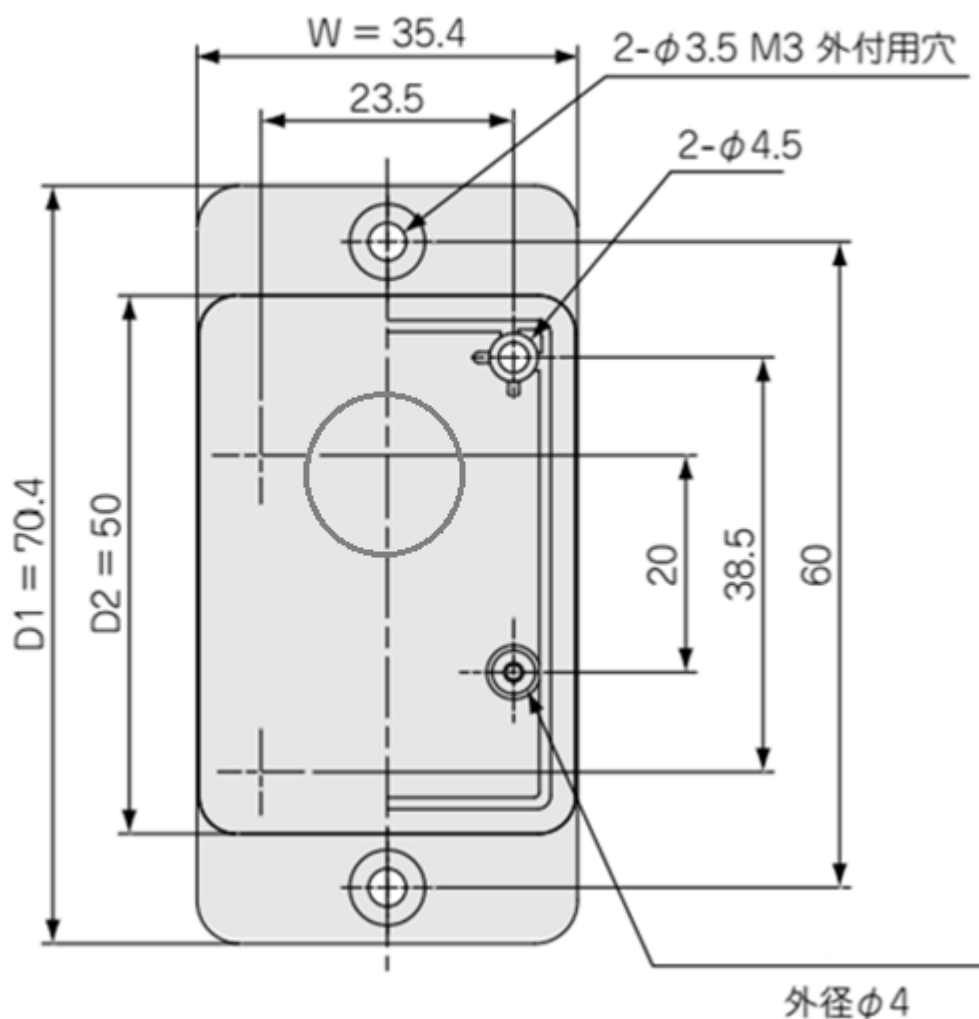


図 3 ケース外形・ネジ穴仕様

6. 製品カスタムサービス

東京デバイスはお客様のニーズに応じて基板外形や機能・性能をカスタムいたします。詳しくは東京デバイス Web サイトの「製品カスタム」メニューからサービス内容をご確認ください。

東京デバイス株式会社
Copyright © 2016-2024 Tokyo Devices, Inc. All rights reserved.
tokyodevices.jp

Note: Firmware of IWS600 is under the GPL license v2. <http://www.gnu.org/licenses/gpl-2.0.html> Please contact us about the detail.