



東京デバイスズ

# IWS600-KY

USB 焦電型赤外線人感センサ (仮想キーボードタイプ)

Rev 1.3.1

IWS600-KY は仮想的な USB キーボードとして動作する焦電型の赤外線人感センサです。5メートル先までの人や熱源の動きに反応します。コンピュータの USB ポートに挿すだけで動作し、専用のソフトウェアのインストールが不要ですぐに使用できます。セキュリティや生活支援など様々な研究・アプリケーションに組み込み可能です。



**注意事項:** 本製品は、取扱いに必要な専門的知識を持つ技術者の研究開発・実験・試作等を利用目的として設計されています。機器への組込や長時間運用の信頼性は未検証です。必要がある場合には十分な試験・検証を行ってください。人命や財産に重大な損害が予想される用途には使用できません。本製品の仕様および本文書の内容は予告なく変更される場合があります。

## 1. 東京デバイスズ IWS600-KY 仕様

- センサ: Panasonic 製 焦電型赤外線センサ
- 検出距離: 約 5m
- 電源: USB バスパワー 5.0V (±10%)
- 消費電流: 約 2mA avg.
- USB 通信規格: ロースピード(1.5Mbps) 汎用 HID キーボード
- 対応 OS: Windows XP, Vista, 7, 8,10,Linux
- ケース寸法: (図 4)
  - W70.4mm x H22mm x D35.4mm
  - 固定用 M3 フランジ穴 φ3.5mm ×2ヶ所

## 2. 焦電型赤外線センサについて

広い範囲を対象とし、人体を検出します。センサ自身から、LED などの光を発光するのではなく、周囲と温度差のある人(物)が動く際に生じる赤外線の変化量を検出するセンサです。人の侵入検知や、人が近づくと点灯するライトなど、広く応用されている技術です。

## 3. 使用方法

IWS600-KY 側面にあるミニ USB コネクタと、コンピュータの USB ポートを USB ケーブルで接続してください。接続されると自動的に電源が入ります。

IWS600-KY は仮想的な USB キーボードとして動作します。検出されると”H”キー(左側シフトキー+hキー)が押され、検出されなくなると”L”キー(左側シフトキー+l キー)が押されます。何も検出されていない間は、何もキーが押されていない状態となります。タイミングについては図 1 を参照してください。

センサの反応範囲は、約 41 度～47 度です。図 2,図 3 を参照してください。

## 4. 注意事項

電源を入れてから 30 秒間はランダムに”H”もしくは”L”が出力される状態(図 1 中の Twu 期間)になる場合があります。これは搭載されているセンサーモジュールの仕様ですので故障ではありません。電源を入れてから 30 秒以上経つと、出力は安定します。

IWS600-KY の姉妹品として、制御コマンドによってセンサの値を取得するタイプの IWS600-CM があります。アプリケーションへの統合がより柔軟になります。詳しくはインターネットから「IWS600-CM」で検索してください。

1 台のコンピュータに複数台の IWS600-KY を接続することはできません。前述の IWS600-CM モデルは複数台接続に対応していますのでご検討ください。

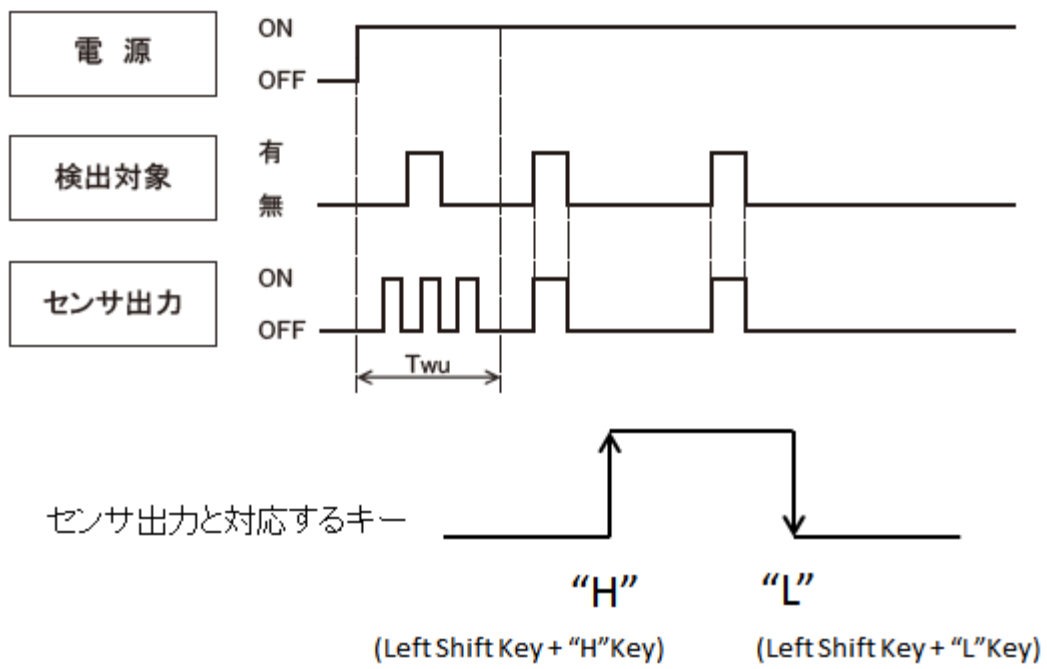


図 1 センサ出力タイミングチャート ※ $T_{wu}$  = 回路安定時間(30sec max)

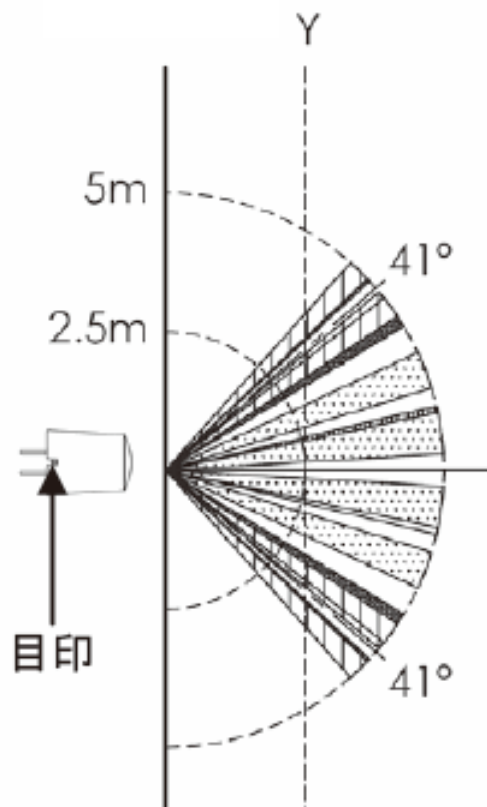


図 2 垂直方向の応答範囲

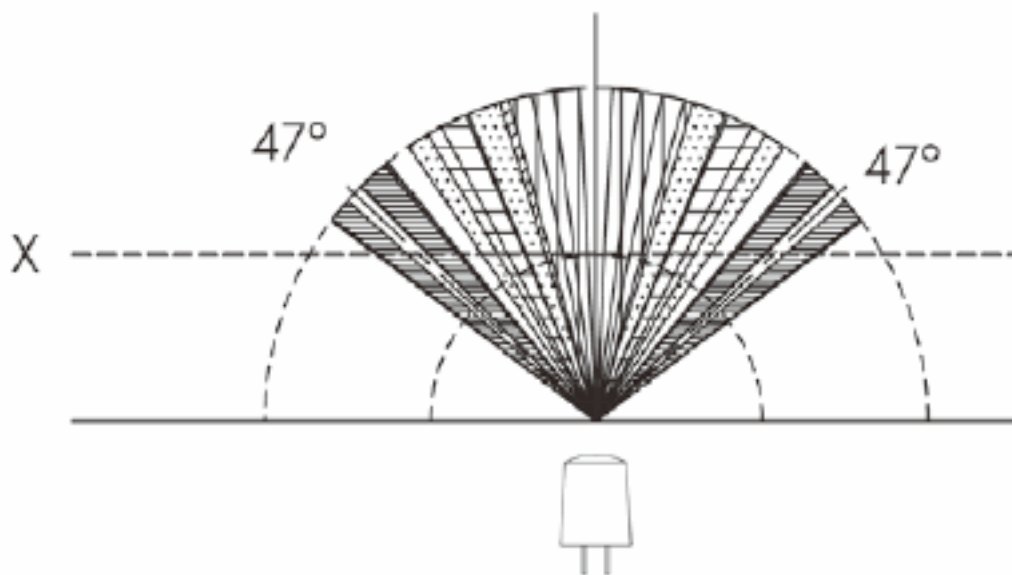


図 3 水平方向の応答範囲

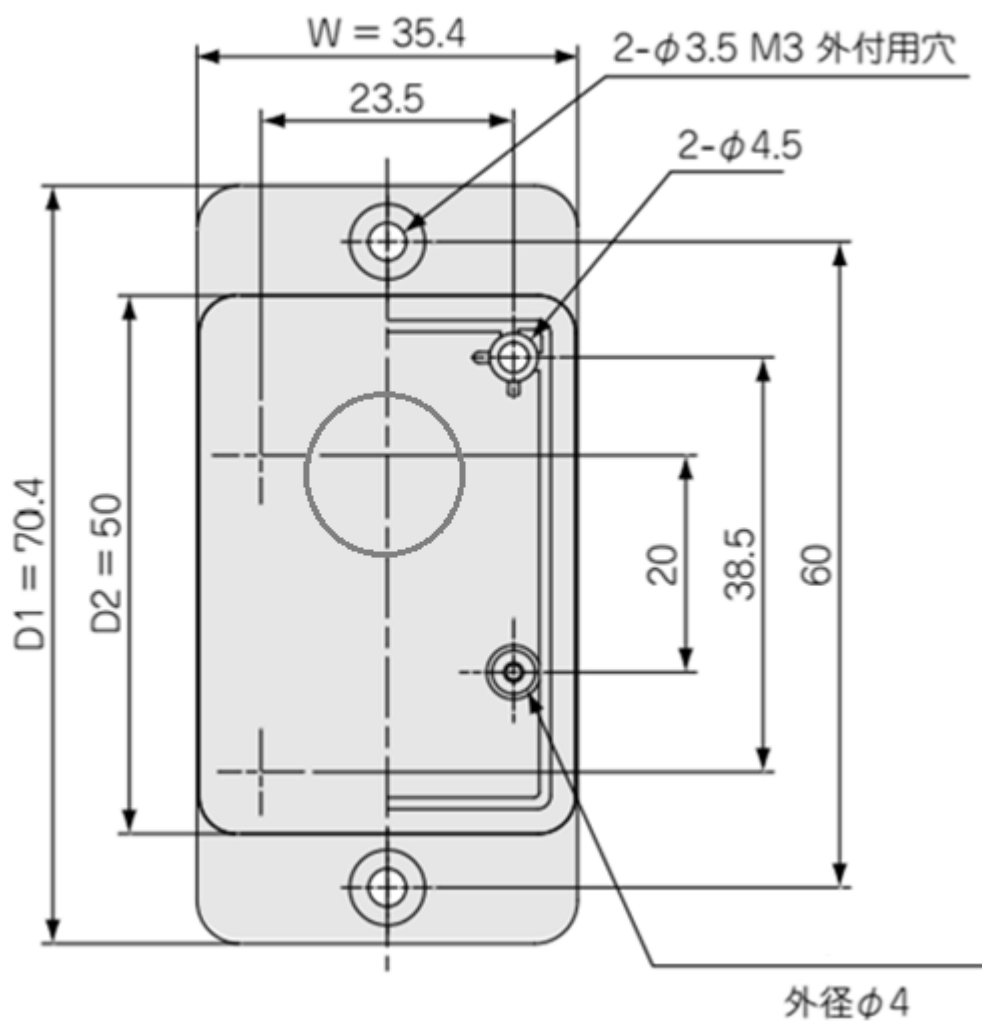


図 4 ケース外形・ネジ穴仕様

## 5. 製品カスタムサービス

東京デバイスはお客様のニーズに応じて基板外形や機能・性能をカスタムいたします。詳しくは東京デバイス Web サイトの「製品カスタム」メニューからサービス内容をご確認ください。

東京デバイス株式会社  
Copyright © 2016-2024 Tokyo Devices, Inc. All rights reserved.  
tokyodevices.jp

Note: Firmware of IWS600 is under the GPL license v2. <http://www.gnu.org/licenses/gpl-2.0.html> Please contact us about the detail.