

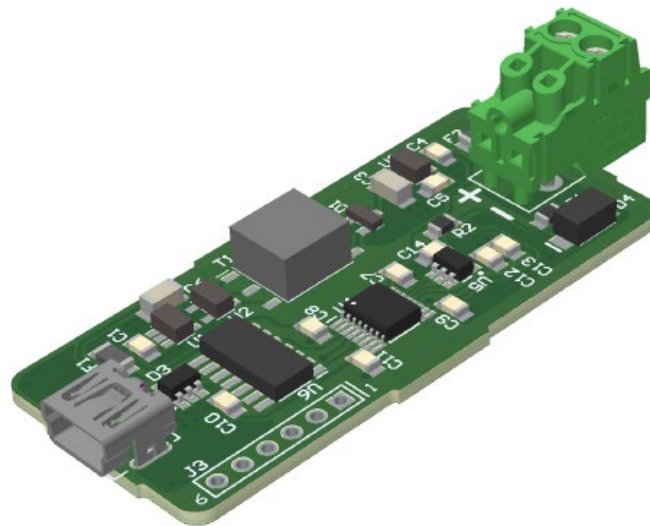


東京デバイスズ

# TDFA60220

4-20mA 電流信号用 USB アナログ入力ユニット 絶縁タイプ

Revision 1.0.2



TDFA60220 は産業用センサ等で一般的な 4-20mA のアナログ電流信号に対応した USB 電流計です。カレントループの電流値を 12 ビット(4,096 段階)・最大 1,000 サンプル/秒の速度でリアルタイムに取得できます。USB 側回路と入力回路は電氣的に絶縁されています。また、バスパワー駆動で外部電源を必要としません。

## IMPORTANT NOTICE

Tokyo Devices, Inc. and/or its licensors do not warrant the accuracy or completeness of this specification or any information contained therein. Tokyo Devices, Inc. and/or its licensors do not warrant that this design will meet the specifications, will be suitable for your application or fit for any particular purpose, or will operate in an implementation. Tokyo Devices, Inc. and/or its licensors do not warrant that the design is production worthy. You should completely validate and test your design implementation to confirm the system functionality for your application. Any contents of this document are subject to change without notice. Tokyo Devices and the TD logo are registered trademarks of Tokyo Devices, Inc. in Japan.

## 注意事項

東京デバイス株式会社(以下、当社)は本製品が本文章で示す設計上の精度・性能を完全に満たすことを保証しません。また当社は、本製品がお客様のアプリケーションに実装された場合に正しく動作することを保証しません。組込み・実装する場合には、お客様の責任において十分な試験・検証を行ってください。本製品は人命や財産に重大な損害が予想される用途には使用できません。本製品を使用することで生じた損害（お客様または第三者いずれに生じた損害も含みます。）に関して当社は一切その責任を負いません。本文章の内容は予告なく変更される場合があります。東京デバイスならびに TD ロゴマークは東京デバイス株式会社の登録商標です。

## 目次

TDFA60220 .....	1
1. 仕様.....	4
2. 製品レイアウト.....	4
3. 使い方.....	5
4. 接続例.....	5
5. 制御方法.....	6
5.1. TD-USB コマンドの基本的な使い方.....	6
5.2. 測定値を取得する.....	6
5.3. リアルタイム電流値を取得する.....	7
5.4. 複数の TDFA60220 を識別する.....	7
5.5. 校正する.....	7
6. 製品カスタムサービス.....	8

## 1. 仕様

項目	値	説明
測定レンジ	0～33mA	
分解能	12 ビット	0～4,095 の 4,096 段階
絶対最大定格	50mA	ポリスイッチによる保護
入力インピーダンス	100Ω	
サンプリング速度	1,000 回/秒	
絶縁性能	1KV	※設計値
対応ワイヤ	0.2～2.5 mm <sup>2</sup> 26～14 AWG	ネジ止めターミナルブロック
通信規格	USB 2.0 フルスピード	
接続端子	USB タイプ B ミニ	
消費電流	12 mA typ.	
電源	USB バスパワー駆動	
動作温度範囲	0～55°C	
基板寸法	W:60 D:25 H:18 mm	

## 2. 製品レイアウト

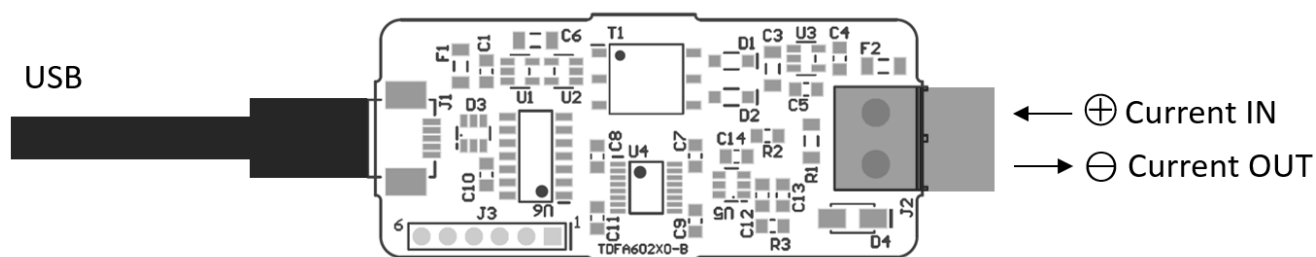


図 1 基板レイアウト

表 1 ピンアサイン

名前	説明
⊕	カレントループのプラス極側を接続します。電流を吸い込みます。
⊖	カレントループのマイナス極側を接続します。電流を吐き出します。
J1	USB ケーブルを接続します

### 3. 使い方

- ・ 東京デバイスサイトの検索ボックスより「TDF A60220」を検索し、製品ページより“TD-AppKit”をダウンロード・インストールします。
- ・ コンピュータの USB ポートと基板の USB コネクタを接続します。
- ・ 外部電源を用意し、4-20mA 電流出力のセンサと TDF A60220 を接続します。
- ・ TD-AppKit を起動し、メニューより Device→Open を選択します。“Product Model”リストから TDF A60220 を選択し、“Detected devices”リストからシリアル番号を選択し、Open ボタンを押します。
- ・ 電流値がリアルタイムにグラフに表示されます。

### 4. 接続例

図 2 および図 3 に 2 線式および 4 線式センサとの接続例を示します。TDF A60220 は  $100\Omega$  の入力インピーダンスを持ちます。2 線式では電源とセンサを経由するカレントループに組込んでください。4 線式ではセンサの電流ソース・シンクに直接接続してください。

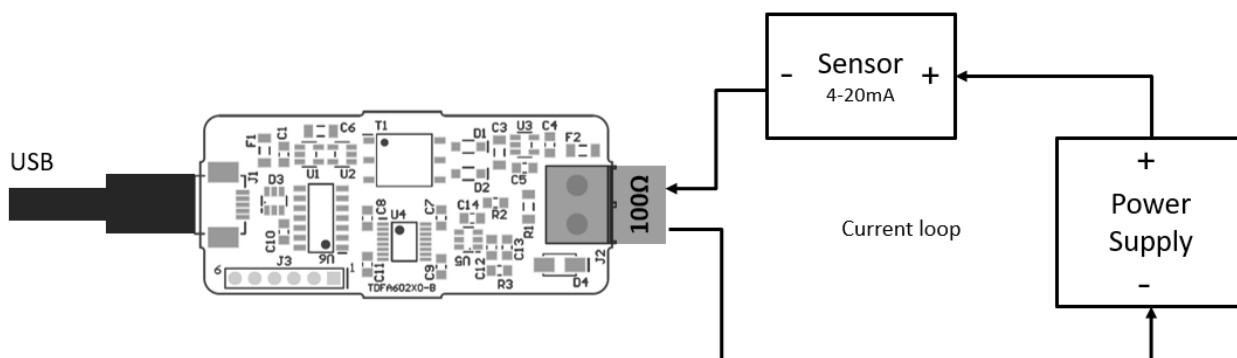


図 2 2 線式センサとの接続例

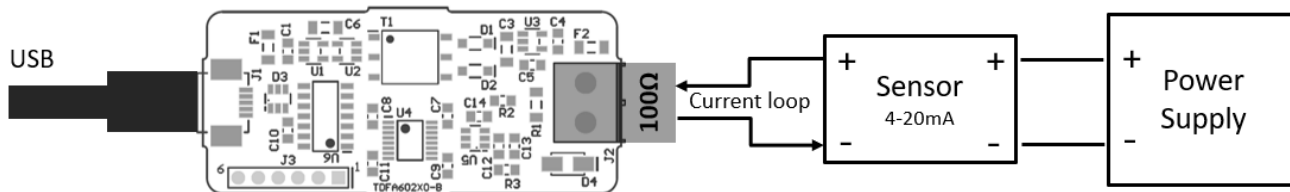


図 3 4 線式センサとの接続例

## 5. 制御方法

本モジュールは制御コマンド「TD-USB」により制御します。TD-USB は Windows もしくは Linux から実行されるコマンドラインプログラムです。TD-USB を入手するには東京デバイス Web サイトからキーワード「TDF60220」で検索いただくか GitHub リポジトリから入手してください:

東京デバイス Web サイト: <https://tokyodevices.com/>

TD-USB GitHub リポジトリ: <https://github.com/tokyodevices/td-usb/>

### 5.1. TD-USB コマンドの基本的な使い方

TD-USB の基本的な引数は次の通りです:

```
> td-usb tdfa60220 (operation) [options]
```

第一引数の `tdfa60220` は操作対象の製品モデルを表す固定文字列です。第二引数の `(operation)` は操作を表す固定文字列です。必要に応じて `options` を指定します。

### 5.2. 測定値を取得する

```
> td-usb tdfa60220 get  
3.14159
```

`get` はデバイスから値を読み込む操作です。値の取得に成功すると標準出力に 1 行、数値が返ります。数値は電流値で、単位は mA です。

`--loop=N` オプションを指定することで、繰り返し値を取得できます。N には取得間隔をミリ秒単位で表した数値を指定します。次の例は 3 秒ごとに電流値を標準出力に出力します。

```
> td-usb tdfa60220 get --loop=3000  
3.14159  
3.14159  
3.64822
```

`get` 操作は USB バスの通信状態により遅延が生じます (Windows の場合で数十ミリ秒~数秒)。最速のデータが必要な場合には次の `listen` 操作を使用してください。

### 5.3. リアルタイム電流値を取得する

操作として `listen` を指定すると最速でデータを標準出力に書き出します(1,000 サンプル/秒)。1 回の `listen` 操作で 30 データを取得します。繰り返し取得する場合には `--loop` オプションを指定します。次の例はデータを無限に表示します。コマンドラインから停止するには `Ctrl` キーと `C` キーを押します。

```
> td-usb tdfa60220 listen --loop
3.14159
3.14159
3.14159
...
```

次のコマンドはすべてのデータをテキストファイルに書き出します。Excel 等で読み込むことができます。

```
> td-usb tdfa60220 listen --loop > output.txt
```

### 5.4. 複数の TDFA60220 を識別する

TDFA60220 は 1 台の PC に複数接続できます。TDFA60220 には出荷時に個体固有のシリアル番号が割り当てられます。TD-USB にシリアル番号を指定することで操作対象の個体を指定できます。

```
> td-usb tdfa60220 list
XXXXXXXXXXXXXXXXX,YYYYYYYYYYYYYYY
> td-usb tdfa60220:XXXXXXXXXXXXXXXXX get
3.14159
```

TD-USB コマンドの `list` 操作を使用すると、1 つのコンピュータに接続されているすべての個体について、シリアル番号を取得・表示します。シリアル番号は、認識された個体ごとにカンマ文字 `,` で区切られて出力されます。1 個もデバイスの個体が発見されなかった場合には空行が出力されます。次に、製品モデルを指定する固定文字列 `tdfa60220` につづけてコロン記号とシリアル番号を指定することで、操作対象の個体を指定します。上記の例では 2 台のデバイスが接続されていて、それぞれのシリアル番号が `XXXXXXXXXXXXXXXXX` および `YYYYYYYYYYYYYYY` であることがわかります。その後、`XXXXXXXXXXXXXXXXX` の個体を指定して `get` 操作を実行しています。

### 5.5. 校正する

TDFA60220 は校正(1点校正)できます。校正プロセスは次の通りです:

1. 正確な 25mA を出力する定電流源を用意して TDFA60220 に接続します。もしくは、直流安定化電源と直流電流計を用意して、カレントループに正確な 25mA が流れるように接続します。
2. `get` 操作に `--format=raw` オプションを使用して、校正値を取得します
3. `set` 操作により校正値を設定します
4. `save` 操作によりデバイスの不揮発性メモリに書込みます。

校正プロセスのコマンド例を示します:

```
> td-usb tdfa60220 get --format=raw
3114
> td-usb tdfa60220 set CALIBRATION=3114
> td-usb tdfa60220 save
```

`--format=raw` オプションは校正値を取得するための固定文字列です。大文字小文字が区別されます。上記の例では校正値 3114 が取得されています。set 操作のオプション `CALIBRATION=3114` は校正値を設定するための文字列です。大文字小文字が区別されます。なお、`save` 操作を行わない場合には次回電源投入時に校正値が反映されません。

以上の TD-USB の各コマンドを外部プロセス・外部プログラムとして呼び出すことで、TDFA60220 を独自アプリケーションに組み込みできます。外部プロセスとの連携方法は、TD-USB の README のサンプルや、各プログラミングのリファレンスマニュアル・デベロッパーガイドを参照してください。

## 6. 製品カスタムサービス

東京デバイセズはお客様のニーズに応じて基板外形や機能・性能をカスタムいたします。詳しくは東京デバイセズ Web サイトの「製品カスタム」メニューからサービス内容をご確認ください。

東京デバイセズ株式会社  
Copyright © 2023-2024 Tokyo Devices, Inc. All rights reserved.  
tokyodevices.jp