



東京デバイスズ

IWT1320-USB

LED・ブザー付 汎用 USB スライダーコントローラ

Revision 1.0



IWT1320-USB は USB 接続の汎用のスライド式ボリューム(可変抵抗)コントローラです。スライダーのツマミの位置を 256 段階で取得できます。ツマミ部分に LED が内蔵されていますので暗い場所でも利用できます。また、内臓の圧電ブザーによって利用者への通知もできます。制御コマンドプログラムは Windows および Linux に対応し、簡単に独自アプリケーションに統合できます。

IMPORTANT NOTICE

Tokyo Devices, Inc. and/or its licensors do not warrant the accuracy or completeness of this specification or any information contained therein. Tokyo Devices, Inc. and/or its licensors do not warrant that this design will meet the specifications, will be suitable for your application or fit for any particular purpose, or will operate in an implementation. Tokyo Devices, Inc. and/or its licensors do not warrant that the design is production worthy. You should completely validate and test your design implementation to confirm the system functionality for your application. Any contents of this document are subject to change without notice.

注意事項

東京デバイス株式会社(以下、当社)は本製品が本文章で示す設計上の精度・性能を完全に満たすことを保証しません。また当社は、本製品がお客様のアプリケーションに実装された場合に正しく動作することを保証しません。組込み・実装する場合には、お客様の責任において十分な試験・検証を行ってください。本製品は人命や財産に重大な損害が予想される用途には使用できません。本製品を使用することで生じた損害（お客様または第三者いずれに生じた損害も含まれます。）に関して当社は一切その責任を負いません。本文章の内容は予告なく変更される場合があります。

目次

IWT1320-USB	1
1. 仕様.....	4
2. 寸法.....	5
3. 制御方法.....	5
3.1. TD-USB コマンドの基本的な使い方.....	6
3.2. スライダーの位置を取得する	6
3.3. 複数のモジュールを識別する	6
3.4. デバイスの設定値を変更する	7

1. 仕様

項目	値	説明
型番	IWT1320-USB	
通信規格	USB 1.1 Low Speed	
コネクタ規格	USB タイプ B ミニ	
電源	5V (USB バスパワー)	
消費電流	15mA Typ. (30mA Max.)	
読み取り分解能	256 段階	
LED	スライダのツマミ部分に内蔵	点灯を制御可能
ブザー	本体に内蔵	鳴動を制御可能
スライダー長	60.5 mm	
寸法	W:45.6 D:111 H:27.5 mm	
動作温度範囲	0~45°C	結露なきこと
取付穴	フランジ部分 $\Phi 3.5 \times 2$	

2. 寸法

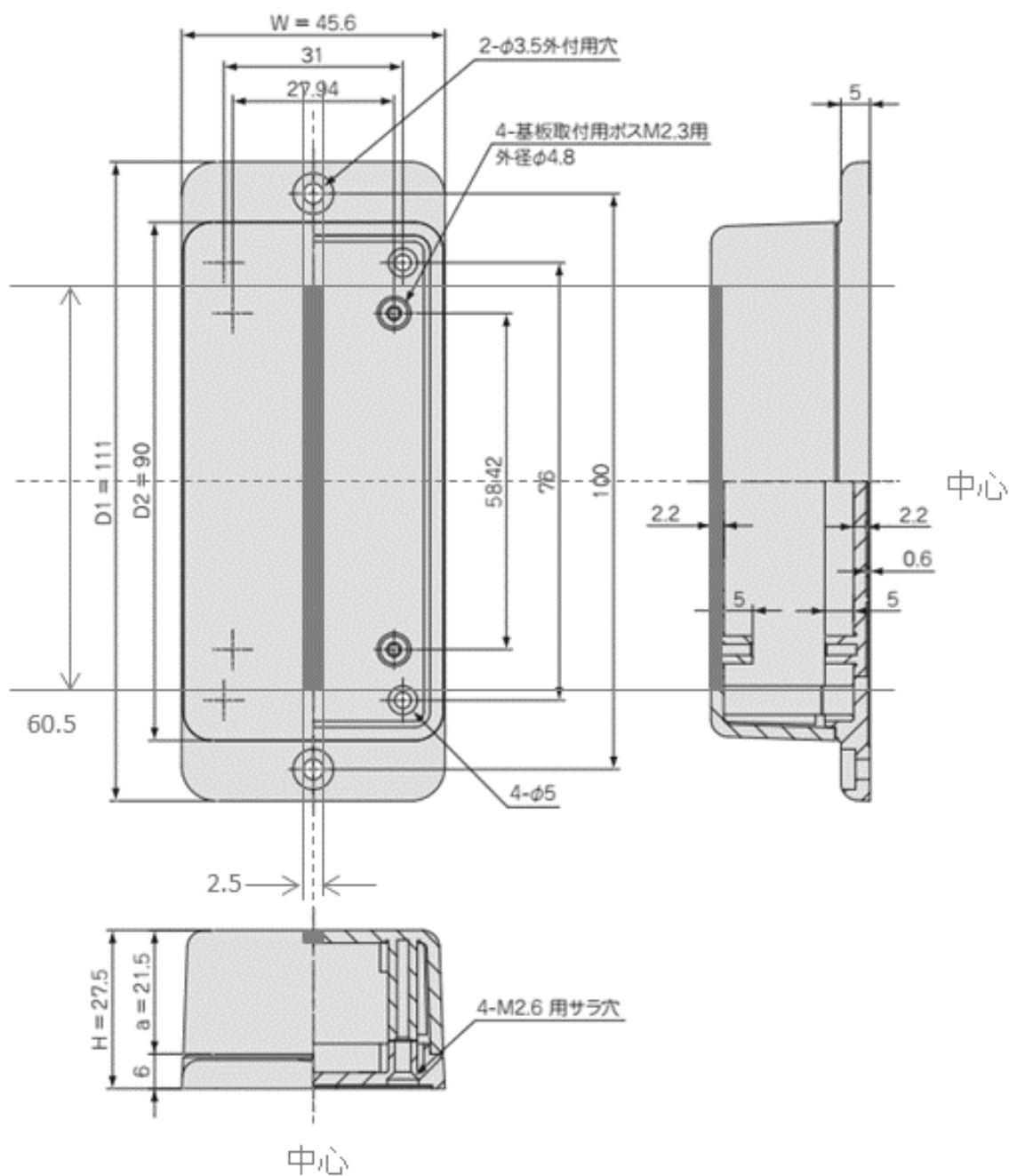


図 1 本体寸法

3. 制御方法

本モジュールは制御コマンド「TD-USB」により制御します。TD-USB は Windows もしくは Linux から実行されるコマンドラインプログラムです。TD-USB を入手するには東京デバイスズ Web サイトからキーワード「IWT1320」で検索いただくか GitHub リポジトリから入手してください:

東京デバイスズ Web サイト: <https://tokyodevices.com/>

TD-USB GitHub リポジトリ: <https://github.com/tokyodevices/td-usb/>

3.1. TD-USB コマンドの基本的な使い方

TD-USB の基本的な引数は次の通りです:

```
> td-usb iwt1320 (operation) [options]
```

第一引数の **iwt1320** は操作対象の製品モデルを表す固定文字列(大文字・小文字が区別されます)です。第二引数の **(operation)** は固有の操作を表す固定文字列(大文字・小文字が区別されます)です。必要に応じて **options** を指定します。

3.2. スライダーの位置を取得する

```
> td-usb iwt1320 get  
123
```

get はデバイスから値を読み込む **get** 操作を指定する固定文字列(大文字・小文字が区別されます)です。取得に成功すると標準出力に 1 行、数値が返ります。数値はスライダーの位置を 0 から 255 までの 256 段階で表した数値です。

--loop=N オプションを指定することで、繰り返し値を取得できます。**N** には取得間隔をミリ秒単位で表した数値を指定します。次の例は 3 秒ごとにスライダーの位置を読み出して標準出力に出力します。

```
> td-usb iwt1320 get --loop=3000  
123  
123  
123  
...
```

3.3. 複数のモジュールを識別する

```
> td-usb iwt1320 list  
XXXXXXXXXXXXXXXXX  
YYYYYYYYYYYYYYY
```

```
> td-usb iwt1320:XXXXXXXXXXXX get  
123
```

TD-USB コマンドの **list** 操作を使用すると、1 つのコンピュータに接続されている複数台のシリアル番号を取得できます。シリアル番号は認識された個体ごとに 1 行ずつ標準出力に出力されます。次に、製品モデルを指定する固定文字列 **iwt1320** につづけてコロン記号とシリアル番号を指定することで、操作対象の個体を指定できます。

3.4. デバイスの設定値を変更する

デバイスの設定を変更するには、TD-USB コマンドの **set** 操作を使用します:

```
> td-usb iwt1320 set (設定名)=(設定値)
```

本モジュールで設定できる項目は次の表の通りです。

設定名	説明
BUZZER_CONTROL	ブザーの鳴動を制御します。0 で停止します。0 以外で鳴動します。数値は周波数の逆数です。255 を指定した場合にもっとも低い周波数で鳴動します。127 を指定した場合には 255 の約 2 倍の周波数で鳴動します。電源投入時の数値は 0(鳴動停止)です。
LED_CONTROL	ツマミの LED の点灯状態を制御します。0 で消灯、0 以外で点灯します。電源投入時の数値は 0(消灯)です。

外部プログラムから TD-USB コマンドを呼び出すことで、独自アプリケーションからも制御できます。外部プログラムの呼び出し方法は、各プログラミング環境のマニュアル等を参照してください。

東京デバイス株式会社
Copyright © 2023 Tokyo Devices, Inc. All rights reserved.
tokyodevices.jp